

Прожектор светодиодный мини

Арт. P11-19, P11-19.1, P11-20,

P11-19L, P11-19.1L, P11-20L.



Технический паспорт содержит общие сведения, необходимые для правильной и безопасной эксплуатации светодиодного подводного прожектора мини 3Вт, 5Вт.

В паспорте изделия приведены основные технические характеристики светодиодного подводного RGB/RGBW/“Холодный” белый прожектора 3-5Вт, сведения о порядке подготовки к работе, требования к монтажу и эксплуатации, а также требования безопасности, транспортировки и хранения.

Эксплуатация и ввод в работу изделия должны проводиться квалифицированным персоналом, ознакомленным с настоящим руководством.

1. Наименование и область применения:

1.1. Прожектор светодиодный =12В, предназначен для подсветки бассейнов, спа зон и фонтанов с пресной водой, и рассчитан для работы в сети напряжением DC12V.

1.2. Светодиодный светильник имеет степень защиты IP68 и пригоден для монтажа в воде.

1.3. Прожектор имеет универсальную закладную для монтажа в бетонные, пленочные или пластиковые бассейны.

2. Техническое описание.

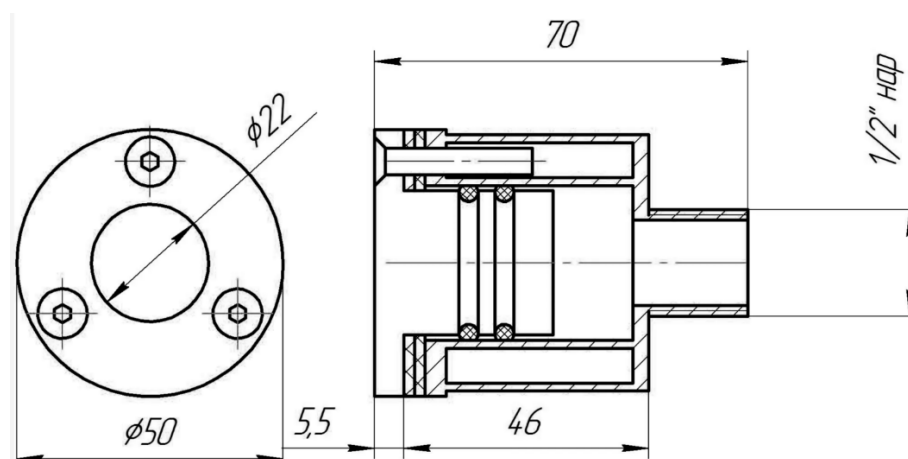
Прожектор поставляется в собранном виде, в корпусе из нержавеющей стали AISI304/316L. Имеет следующие технические характеристики:

	Характеристика	Арт. P11-19, RGB	Арт. P11-19.1, RGBW	Арт. P11-20 «Холодный» белый,
1.	Напряжение	DC 12V	DC 12V	DC12V
2.	Потребляемая мощность	5Вт	5Вт	3Вт
3.	Цвет освещения	RGB	RGB+ Cold white	Cold white 2700K
4.	Кабель длина/количество жил	3м/КСПВГ 6x0,12	3м/КСПВГ 6x0,12	3м/КСПВГ 2x0,12
5.	Степень защиты	IP68	IP68	IP68
6.	Срок службы, часов	50 000	50 000	50 000
7.	Управление режимами	С помощью пульта	С помощью пульта	-
8.	Световой поток, Лм	450	450	200

3. Состав изделия

Прожектор поставляется в собранном виде (рис.1), в состав прожектора входит:

1. Закладная из нержавеющей стали
2. Siliconовое кольцо, для герметизации 2шт.
3. Прижимной фланец-лицевая для герметизации пленки
4. Винт M5x25 - 3 шт.
5. Уплотнительная прокладка - 2шт.



4. Техника безопасности

4.1. Персонал, выполняющий установку данного светильника, должен иметь соответствующую квалификацию для выполнения этой работы.

4.2. Не прикасайтесь к токоведущим частям.

4.3. Соблюдайте действующие правила электробезопасности.

4.4. При этом должны выполняться требования стандарта IEC 364-7-702: ЭЛЕКТРОПРОВОДКА В ЗАКРЫТЫХ ПОМЕЩЕНИЯХ. ЭЛЕКТРОПРОВОДКА В ПЛАВАТЕЛЬНЫХ БАСЕЙНАХ

4.5. Любые работы, связанные с обслуживанием светильника или заменой его деталей, должны осуществляться только на светильнике, отсоединенном от источника питания.

4.6. Не выполняйте эти работы с мокрыми ногами.

4.7. Изготовитель не несет ответственности за сборку, установку и ввод в эксплуатацию электрооборудования, которые выполняются вне его предприятия.

4.8. Прожектор можно включать только при условии, что он полностью погружен в воду.

5. Установка

5.1. Все прожектора должны размещаться на стенке бассейна примерно на 700 мм ниже поверхности воды, в местах, легкодоступных с верхнего края бассейна.

5.2. Все прожекторы должны подключаться к одному выключателю трансформатора (для арт. P11-20)/ к одному блоку синхронизации (для арт. P11-19, P11-19.1).

5.3. Прожекторы подходят к бетонным, пленочным и композитным бассейнам.

5.4. Суммарная мощность подключенных светодиодных светильников в одну цепь не должна превышать номинальной мощности трансформатора! Для стабильной и надежной работы необходимо устанавливать блок питания (трансформатор) с запасом мощности 20%.

Прожектор разрешается включать только в случае, если он прикреплен к вертикальным стенкам бассейна и погружен в воду. Для синхронной работы нескольких светильников, рекомендуем использование блока синхронизации (Арт. P11-05). С блоком синхронизации в комплекте поставляется пульт ДУ.

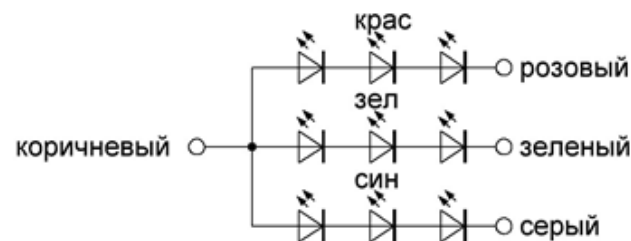


Рис.2 Подключение прожектора мини RGB 5 Вт, 12В

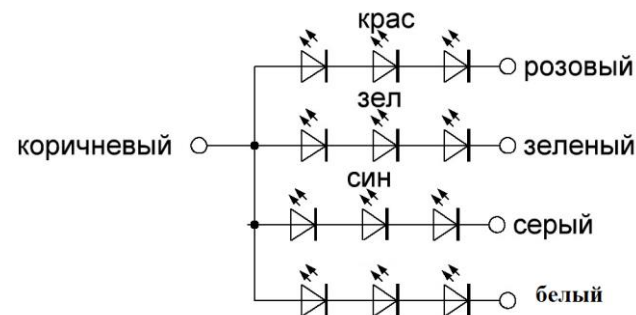


Рис.3 Подключение прожектора светодиодного RGBW 5 Вт, 12В

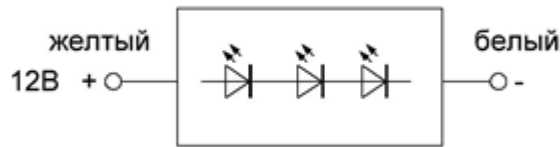


Рис.4 Подключение прожектора светодиодного «Холодный» белый 3 Вт, 12В

6. Хранение

6.1. При погрузке и перевозке должны соблюдаться меры предосторожности, исключающие механические повреждения.

7. Гарантийные обязательства

7.1. Гарантийный срок эксплуатации 12 месяцев со дня продажи светодиодного светильника через розничную сеть, при соблюдении потребителем условий установки, эксплуатации, транспортировки и хранения.

7.2. В случае обнаружения неисправности или выхода светодиодного светильника из строя, не по вине покупателя, до истечения гарантийного срока следует обратиться в магазин, продавший светильник.

7.3. Гарантия НЕ распространяется на: светодиодные светильники используемые не по назначению; светодиодные светильники, имеющие механические и иные повреждения.

7.4. Возврат светодиодного светильника осуществляется только без механических повреждений и при полной комплектации.

Гарантия не распространяется:

- при нестабильности параметров электросети;
- на механические повреждения изделия;
- при неправильной установке изделия или неправильном использовании;