

## Прожектор светодиодный из нержавеющей стали с закладной, универсальный

Арт. P11-04, P11-04.1, P11-04.2, P11-17, P11-18, P11-21, P11-22, P11-04L, P11-04.1L, P11-04.2L, P11-17L, P11-18L, P11-21L, P11-22L



Технический паспорт содержит общие сведения, необходимые для правильной и безопасной эксплуатации светодиодного подводного RGB прожектора 25Вт, 35Вт, 45Вт.

В паспорте изделия приведены основные технические характеристики светодиодного подводного RGB/RGBW/«Холодный» белый прожектора 25Вт, 35Вт, 45Вт сведения о порядке подготовки к работе, требования к монтажу и эксплуатации, а также требования безопасности, транспортировки и хранения.

Эксплуатация и ввод в работу изделия должны проводиться квалифицированным персоналом, ознакомленным с настоящим руководством.

### 1. Наименование и область применения:

1.1. Прожектор светодиодный =12В, предназначен для подсветки бассейнов, спа зон и фонтанов с пресной водой, и рассчитан для работы в сети напряжением DC12V.

1.2. Светодиодный светильник имеет степень защиты IP68 и пригоден для монтажа в воде.

1.3. Прожектор имеет универсальную закладную для монтажа в бетонные, плочные или пластиковые бассейны.

### 2. Техническое описание.

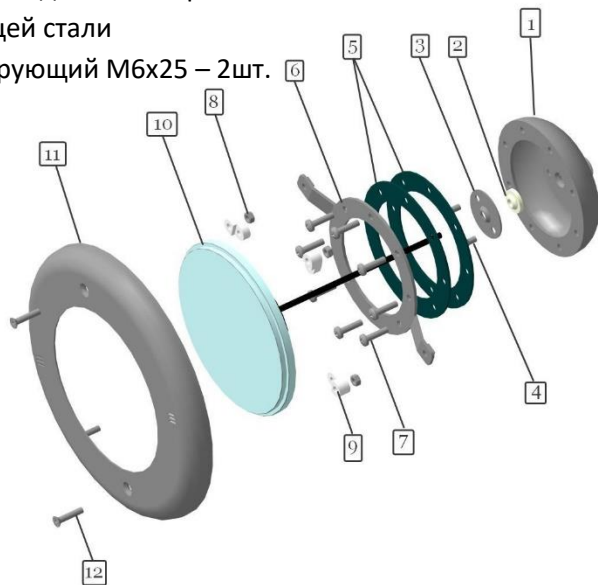
Прожектор поставляется в собранном виде, в корпусе из нержавеющей стали AISI304/316L. Имеет следующие технические характеристики:

|    | Характеристика              | Арт. P11-04,<br>RGB | Арт. P11-04.1<br>«Холодный»<br>белый, 6000K | Арт. P11-17,<br>RGB | Арт. P11-18<br>«Холодный»<br>белый, 6000K | Арт. P11-21,<br>RGB | Арт. P11-04.2, RGBW | Арт. P11-22,<br>RGBW |
|----|-----------------------------|---------------------|---|---------------------|---|---------------------|---------------------|----------------------|
| 1. | Напряжение                  | DC 12V              | DC12V                                       | DC 12V              | DC12V                                     | DC 12V              | DC 12V              | DC 12V               |
| 2. | Потребляемая мощность       | 25Вт                | 25Вт  | 35Вт                | 35Вт                                      | 45Вт                | 25Вт                | 45Вт                 |
| 3. | Количество светодиодов      | 387 шт.             | 387 шт.                                     | 441 шт.             | 441 шт.                                   | 540 шт.             | 387 шт.             | 540 шт.              |
| 4. | Цвет освещения              | RGB                 | Cold white 6000K                            | RGB                 | Cold white 6000K                          | RGB                 | RGBW                | RGBW                 |
| 5. | Кабель длина/количество жил | 3м/4                | 3м/2  | 3м/4                | 3м/2                                      | 3м/4                | 3м/5                | 3м/5                 |
| 6. | Степень защиты              | IP68                | IP68  | IP68                | IP68                                      | IP68                | IP68                | IP68                 |
| 7. | Срок службы, часов          | 50 000              | 50 000                                      | 50 000              | 50 000                                    | 50 000              | 50 000              | 50 000               |
| 8. | Управление режимами         | С помощью пульта    | -   | С помощью пульта    | -   | С помощью пульта    | С помощью пульта    | С помощью пульта     |
| 9. | Световой поток, Лм          | 1875                | 1876  | 2568                | 2569                                      | 3236                | 1875                | 3236                 |

### 3. Состав изделия

Прожектор поставляется в собранном виде (рис.1), в состав прожектора входит:

1. Закладная из нержавеющей стали
2. Силиконовое кольцо, для герметизации кабеля
3. Прижимной фланец для герметизации кабеля
4. Винт М6х20 - 2 шт.
5. Уплотнительная прокладка - 2шт.
6. Фланец обжимной из нержавеющей стали
7. Винт М6х25 – 8 шт.
8. Гайка М6 – 4шт.
9. Фиксатор пластиковый – 4шт.
10. Лампа светодиодная
11. Лицевая накладка из полированной нержавеющей стали
12. Винт фиксирующий М6х25 – 2шт.



### 4. Техника безопасности

4.1. Персонал, выполняющий установку данного светильника, должен иметь соответствующую квалификацию для выполнения этой работы.

4.2. Не прикасайтесь к токоведущим частям.

4.3. Соблюдайте действующие правила электробезопасности.

4.4. При этом должны выполняться требования стандарта IEC 364-7-702: ЭЛЕКТРОПРОВОДКА В ЗАКРЫТЫХ ПОМЕЩЕНИЯХ. ЭЛЕКТРОПРОВОДКА В ПЛАВАТЕЛЬНЫХ БАССЕЙНАХ

4.5. Любые работы, связанные с обслуживанием светильника или заменой его деталей, должны осуществляться только на светильнике, отсоединенном от источника питания.

4.6. Не выполняйте эти работы с мокрыми ногами.

4.7. Изготовитель не несет ответственности за сборку, установку и ввод в эксплуатацию электрооборудования, которые выполняются вне его предприятия.

4.8. Прожектор можно включать только при условии, что он полностью погружен в воду.

### 5. Установка

5.1. Все прожектора должны размещаться на стенке бассейна примерно на 700 мм ниже поверхности воды, в местах, легкодоступных с верхнего края бассейна.

5.2. Все прожектора должны подключаться к одному блоку синхронизации (для арт. P11-04).

5.3. Прожектора подходят к бетонным, пленочным и композитным бассейнам.

5.4. Суммарная мощность подключенных светодиодных светильников в одну цепь не должна превышать номинальной мощности трансформатора! Для

стабильной и надежной работы необходимо устанавливать блок питания (трансформатор) с запасом мощности 20%.

5.5. Подключить прожектор согласно приведенной электрической схеме рис. 2 для арт. P11-22

Прожектор разрешается включать только в случае, если он прикреплен к вертикальным стенкам бассейна и погружен в воду. Для синхронной работы нескольких светильников, рекомендуем использование блока синхронизации (Арт. P11-05.3). С блоком синхронизации в комплекте поставляется пульт ДУ.

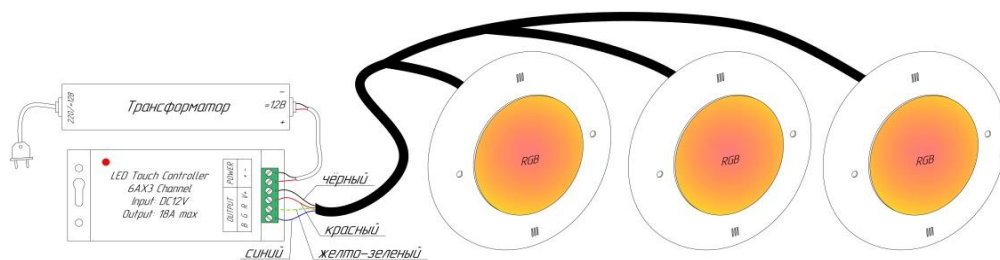


Рис.2 Подключение прожектора светодиодного RGBW 25 Вт, 12В (арт. P11-22)

5.6. При установке лицевой части с лампой в закладную деталь, остатки кабеля намотать на специальные усы на прижимном фланце, как показано на рис. 4.

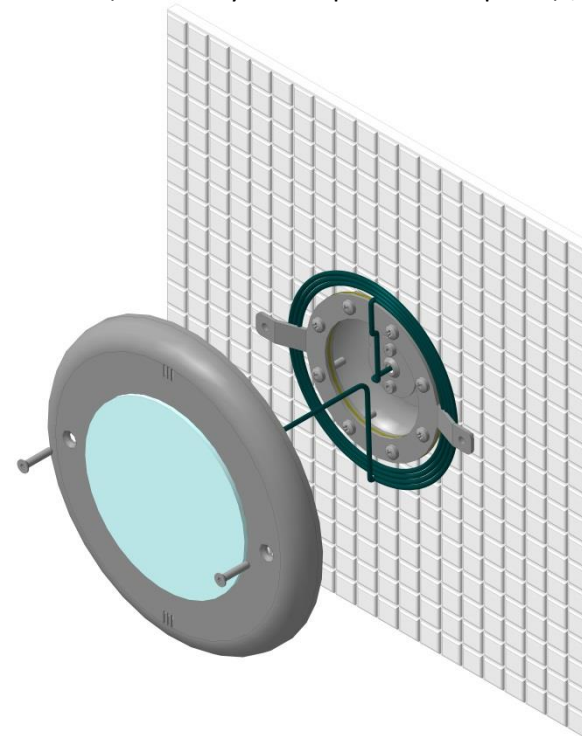


Рис. 4 Установка прожектора в чашу бассейна

## 6. Хранение

6.1. При погрузке и перевозке должны соблюдаться меры предосторожности, исключающие механические повреждения.

## **7. Гарантийные обязательства**

7.1. Гарантийный срок эксплуатации 12 месяцев со дня продажи светодиодного светильника через розничную сеть, при соблюдении потребителем условий установки, эксплуатации, транспортировки и хранения.

7.2. В случае обнаружения неисправности или выхода светодиодного светильника из строя, не по вине покупателя, до истечения гарантийного срока следует обратиться в магазин, продавший светильник.

7.3. Гарантия НЕ распространяется на: светодиодные светильники используемые не по назначению; светодиодные светильники, имеющие механические и иные повреждения.

7.4. Возврат светодиодного светильника осуществляется только без механических повреждений и при полной комплектации.

### **Гарантия не распространяется:**

- при нестабильности параметров электросети;
- на механические повреждения изделия;
- при неправильной установке изделия или неправильном использовании;

**614112, г. Пермь, ул. Васнецова 16**

**[www.runwillpools.ru](http://www.runwillpools.ru)**

**[mail@runwillpools.ru](mailto:mail@runwillpools.ru)**