

Паспорт на изделие

Водопад стеновой 300; 400; 600; 1000; 1500; 2000.

Арт. P1-12, P1-12L, P1-13, P1-13L, P1-14, P1-14L, P1-15, P1-15L,
P1-16, P1-16L, P1-17, P1-17L



Содержание:

- I. Основные сведения об изделии
- II. Основные технические данные
- III. Руководство по монтажу
- IV. Условия эксплуатации и техническое обслуживание
- V. Гарантии изготовителя

I. Основные сведения об изделии

Водопад предназначен для использования в бассейнах, аквапарках и водных аттракционах для отдыха и развлечений. Предназначен для массажа плеч, шеи и головы, а так же является декоративным элементом бассейна. Изготовлены из нержавеющей стали марки AISI 304 (12X18H10T) - арт. P1-12, P1-13, P1-14, P1-15, P1-16, P1-17, марки AISI316L (03X17H14M3) – P1-12L, P1-13L, P1-14L, P1-15L, P1-16L, P1-17L.

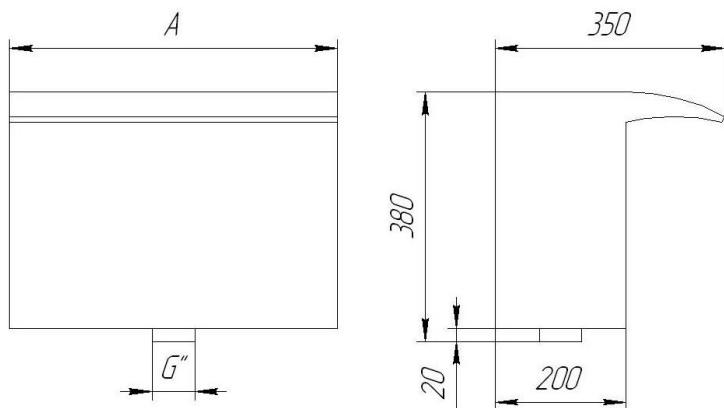
В комплект входит:

1. Излив водопада – 1 шт

II. Технические характеристики.

Производитель оставляет за собой право внесения изменений в конструкцию, которые улучшат качество изделия при сохранении основных эксплуатационных характеристик.

1. Габаритные и присоединительные размеры



Артикул	Размер А, мм	Резьба 2"	Произв-сть, м3/ч
P1-12, P1-12L	300	1 шт.	15
P1-13, P1-13L	400	1 шт.	21
P1-14, P1-14L	600	2 шт.	40
P1-15, P1-15L	1000	2 шт.	70
P1-16, P1-16L	1500	3 шт.	105
P1-17, P1-17L	2000	4 шт.	140

III. Сведения по монтажу

Монтаж изделия должен производиться квалифицированными специалистами в соответствии с нормами и правилами безопасности жизнедеятельности и охраны труда при проведении соответствующих видов работ.

ЗАПРЕЩАЕТСЯ:

- Устанавливать изделия на поверхностях, подверженных ударам и вибрациям.
- Осуществлять монтаж изделия в помещениях с температурой ниже 0°, в условиях, предполагающих воздействие агрессивной внешней среды, способной разрушить или повредить нержавеющую сталь.
- Подвергать изделие механическим воздействиям.
- Устанавливать изделие в бассейнах с «морской водой» или с использованием электролизера (исключения для изделий P1-12L, P1-13L, P1-14L, P1-15L, P1-16L, P1-17L).

После транспортировки изделия при отрицательных температурах, прежде чем приступить к монтажу, необходимо выдержать изделие при комнатной температуре в течение не менее 2 часов.

При проведении ремонтно-строительных и сварочных работ в техническом помещении в непосредственной близости от смонтированного (или подготовленного к монтажу) изделия, необходимо обеспечить защиту корпуса и лицевых панелей.

Перед монтажом необходимо убедиться в отсутствии внешних повреждений, деформаций корпуса, а также обеспечить чистоту резьбовых подсоединений. Подводящие трубопроводы должны быть свободны от

посторонних предметов и загрязнений. Резьбовые соединения необходимо уплотнять фулментой или герметиками.

После монтажа изделия необходимо убедиться в отсутствии протечек в местах соединений.

IV. Условия эксплуатации и техническое обслуживание

Эксплуатация и техническое обслуживание должно производиться квалифицированными специалистами в соответствии с инструкциями, представленными в настоящем паспорте. В противном случае возможно неправильное функционирование оборудования, а также его порча. В целях предотвращения порчи и повреждения корпуса запрещается эксплуатация изделия в бассейнах с «морской» водой, с использованием электролизера, а также в иных условиях, не соответствующих указанным требованиям к качеству воды (исключения для изделий P1-12L, P1-13L, P1-14L, P1-15L, P1-16L, P1-17L)

Показатель	Значение
Хлор, мг/л	3
Хлориды мг/л	200
pH	7,2-7,8
Щелочность, мг/л	10-150
Общая жесткость, моль/л	7

ЗАПРЕЩАЕТСЯ:

- Эксплуатация изделия при температуре воздуха ниже 0° C;
- Удалять загрязнения с помощью абразивных чистящих средств во избежание появления царапин на полированных поверхностях;

- Эксплуатация оборудования во время проведения ремонтно-строительных и сварочных работ в техническом помещении без обеспечения защиты корпуса теплообменника и дополнительного оборудования.

В процессе эксплуатации регулярно проверяйте работу изделия. Необходимо проверять и контролировать:

- состояние резьбовых соединений;
- требуемые параметры качества воды;
- чистоту фильтра грубой очистки.

В случае необходимости выполнения ремонтных работ рекомендуется применять оригинальные запасные части и комплектующие, выпущенные Изготовителем и соответствующие модификации/наименованию изделия для предотвращения неправильной работы или порчи оборудования.

V. Гарантии изготовителя

Производитель обязуется в течение гарантийного срока безвозмездно устранять выявленные дефекты, заменять или ремонтировать вышедшие из строя элементы изделия при условии соблюдения потребителем правил транспортирования, хранения и эксплуатации изделия. Гарантийный срок службы изделия - 12 месяцев.

614030, г. Пермь, ул. Писарева 2А

www.runvilpools.ru

runvilpools@yandex.ru

