

## Паспорт на изделие

Донный слив круглый D160x100 с антивихревой крышкой,  
плитка/пленка.

Арт. P4-01, P4-01L плитка, арт. P4-02, P4-02L пленка.



Содержание:

- I. Основные сведения об изделии
- II. Основные технические данные
- III. Руководство по монтажу
- IV. Условия эксплуатации и техническое обслуживание
- V. Гарантии изготовителя

I. Основные сведения об изделии

Донный слив предназначен для использования в бассейнах, аквапарках и водных аттракционах в качестве оборудования системы водоподготовки – слив воды из чаши бассейна в систему водоснабжения/систему канализации. Изготовлены из нержавеющей стали марки AISI 304 (12X18H10T) - арт. P4-01, P4-02, марки AISI316L (03X17H14M3) - арт P4-01L, P4-02L. Донные сливы P4-02, P4-02L устанавливается в дно композитного, полипропиленового или пленочного бассейна. Донный слив P4-01, P4-01L устанавливается в дно бетонного бассейна с отделкой плиткой или мозаикой. Антивихревая крышка предназначена для разбивания завихрений водного потока, что обеспечивает безопасную эксплуатацию изделия в действующем бассейне.

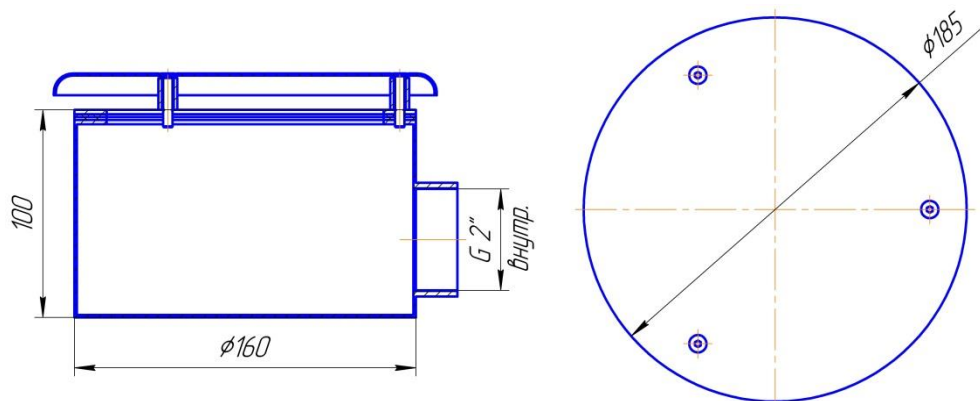
В комплект входит:

1. Корпус, лицевая антивихревая крышка в сборе;
2. Комплект герметизирующих прокладок 2шт (только для моделей Форсунки P4-02, P4-02L)
3. Прижимной фланец из нержавеющей стали 1 шт. (только для моделей Форсунки P4-02, P4-02L)

## II. Технические характеристики.

Производитель оставляет за собой право внесения изменений в конструкцию, которые улучшат качество изделия при сохранении основных эксплуатационных характеристик.

### 1. Габаритные и присоединительные размеры



### 2. Расчетный дебет до 20м3/ч

## III. Сведения по монтажу

Монтаж изделия должен производиться квалифицированными специалистами в соответствии с нормами и правилами безопасности жизнедеятельности и охраны труда при проведении соответствующих видов работ.

### ЗАПРЕЩАЕТСЯ:

- Устанавливать изделия на поверхностях, подверженных ударам и вибрациям.



- Осуществлять монтаж изделия в помещениях с температурой ниже 0°, в условиях, предполагающих воздействие агрессивной внешней среды, способной разрушить или повредить нержавеющую сталь.

- Подвергать изделие механическим воздействиям.

- Устанавливать изделие в бассейнах с «морской водой» или с использованием электролизера (исключения для изделий P4-01L и P4-02L).

После транспортировки изделия при отрицательных температурах, прежде чем приступить к монтажу, необходимо выдержать изделие при комнатной температуре в течение не менее 2 часов.

При проведении ремонтно-строительных и сварочных работ в техническом помещении в непосредственной близости от смонтированного (или подготовленного к монтажу) изделия, необходимо обеспечить защиту корпуса и лицевых панелей.

Перед монтажом необходимо убедиться в отсутствии внешних повреждений, деформаций корпуса, а также обеспечить чистоту резьбовых подсоединений. Подводящие трубопроводы должны быть свободны от посторонних предметов и загрязнений. Резьбовые соединения необходимо уплотнять фумлентой или герметиками.

После монтажа изделия необходимо убедиться в отсутствии протечек в местах соединений.

## IV. Условия эксплуатации и техническое обслуживание

Эксплуатация и техническое обслуживание должно производиться квалифицированными специалистами в соответствии с инструкциями, представленными в настоящем паспорте. В противном случае возможно неправильное функционирование оборудования, а также его порча. В целях предотвращения порчи и повреждения корпуса запрещается эксплуатация

изделия в бассейнах с «морской» водой, с использованием электролизера, а также в иных условиях, не соответствующих указанным требованиям к качеству воды (исключения для изделий P4-01L и P4-02L):

| Показатель              | Значение |
|-------------------------|----------|
| Хлор, мг/л              | 3        |
| Хлориды мг/л            | 200      |
| pH                      | 7,2-7,8  |
| Щелочность, мг/л        | 10-150   |
| Общая жесткость, моль/л | 7        |

ЗАПРЕЩАЕТСЯ:

- Эксплуатация изделия при температуре воздуха ниже 0° C;
- Удалять загрязнения с помощью абразивных чистящих средств во избежание появления царапин на полированных поверхностях;
- Эксплуатация оборудования во время проведения ремонтно-строительных и сварочных работ в техническом помещении без обеспечения защиты корпуса теплообменника и дополнительного оборудования.

В процессе эксплуатации регулярно проверяйте работу изделия. Необходимо проверять и контролировать:

- состояние резьбовых соединений;
- требуемые параметры качества воды;
- чистоту фильтра грубой очистки.

В случае необходимости выполнения ремонтных работ рекомендуется применять оригинальные запасные части и комплектующие, выпущенные Изготовителем и соответствующие модификации/наименованию изделия для предотвращения неправильной работы или порчи оборудования.

#### V. Гарантии изготовителя

Производитель обязуется в течение гарантийного срока безвозмездно устранять выявленные дефекты, заменять или ремонтировать вышедшие из строя элементы изделия при условии соблюдения потребителем правил транспортирования, хранения и эксплуатации изделия. Гарантийный срок службы изделия - 12 месяцев.

614030, г. Пермь, ул. Писарева 2А

[www.runvilpools.ru](http://www.runvilpools.ru)

[runvilpools@yandex.ru](mailto:runvilpools@yandex.ru)

