

Паспорт на изделие

Пьезокнопка с закладной и блоком управления Ø50
Арт. P12-01.1, P12-01.1L.



Содержание:

- I. Основные сведения об изделии
- II. Основные технические данные
- III. Руководство по монтажу
- IV. Условия эксплуатации и техническое обслуживание
- V. Гарантии изготовителя

I. Основные сведения об изделии

Сенсорная пьезокнопка предназначена для включения/отключения различных нагрузок в бассейне (подсветка, насосы аттракционов, компрессоры и т.д.)

Материал пьезокнопки с закладной AISI 304 (12X18H10T) арт. P12-01.1, марки AISI316L (03X17H14M3) – арт. P12-01.1L

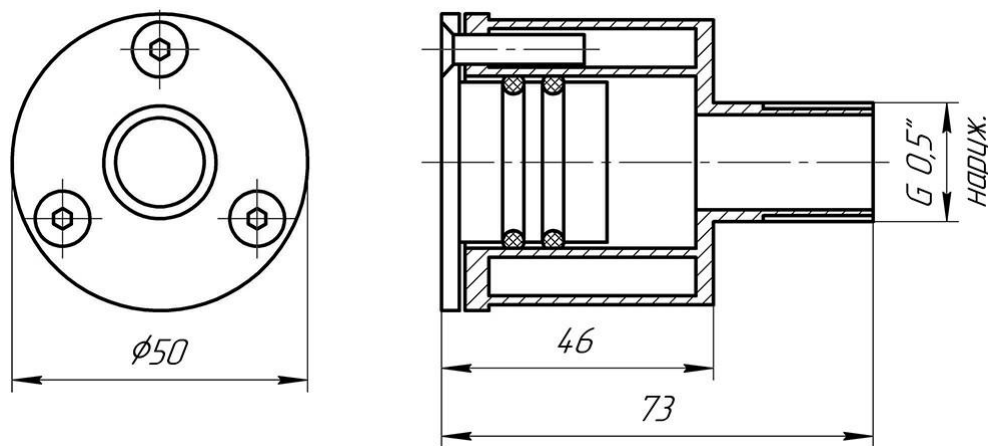
В комплект входит:

1. Закладная деталь - 1 шт;
2. Герметизирующая прокладка - 2 шт;
3. Лицевая часть - 1 шт;
4. Пьезокнопка с проводом 5м - 1 шт;
4. Крепеж - 1 компл.

II. Технические характеристики.

Производитель оставляет за собой право внесения изменений в конструкцию, которые улучшат качество изделия при сохранении основных эксплуатационных характеристик.

1. Габаритные и присоединительные размеры



Основные технические характеристики и условия эксплуатации кнопки

Кнопка не имеет подвижных частей, благодаря чему имеет массу преимуществ по сравнению с типичными кнопками:

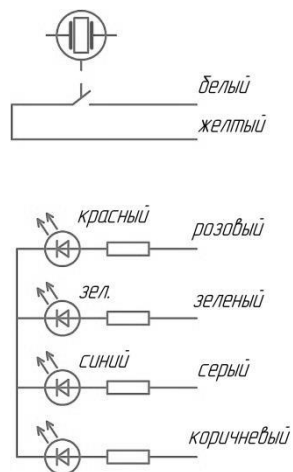
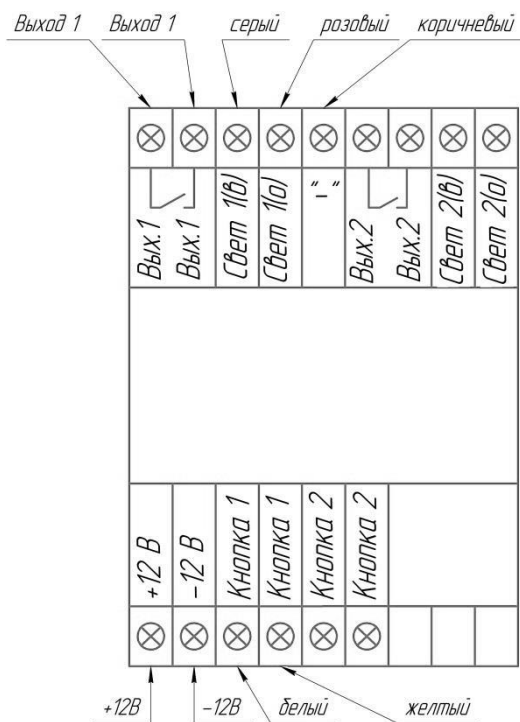
- Пыле и влагозащищенность со степенью защиты IP68;
- Сталь AISI 304; AISI 316L

- Возможность встраивания кнопки непосредственно в панель оборудования, при этом лицевая часть панели служит рабочей поверхностью кнопки;
- Долговечность;

Основные технические характеристики	
Усилие нажатие	3-5 Н
типовое Количество срабатываний	> 50 миллионов
Индикация: светодиодное кольцо RGB	
Условия эксплуатации	
Температура рабочая	-40°C ... +60°C
Температура предельная	-40°C ... +125°C
Высота над уровнем моря	не ограничена
Вибрация мест крепления	частота до 200 Гц, ускорение 2g
Удары многократные ускорение	3g, длительность 20 мс
Пыль, вода, соляной туман	степень защиты IP 68 ГОСТ 14255
Электростатические разряды	4 кВ, ГОСТ Р 51317.4.2
Электромагнитные помехи	невосприимчивость
Электромагнитные излучения	отсутствуют

Основные технические характеристики и условия эксплуатации блока управления.

Основные технические характеристики	
Напряжение питания	DC 12 в ±5%
Ток потребления	150 мА
Выход сухой контакт реле	AC 220V 50Гц 7A, DC 24V7A
Температура рабочая	+10°C ... +50°C
Относительная влажность воздуха до	95%



III. Сведения по монтажу

Монтаж изделия должен производиться квалифицированными специалистами в соответствии с нормами и правилами безопасности жизнедеятельности и охраны труда при проведении соответствующих видов работ.

ЗАПРЕЩАЕТСЯ:

- Устанавливать изделия на поверхностях, подверженных ударам и вибрациям.

- Осуществлять монтаж изделия в помещениях с температурой ниже 0°, в условиях, предполагающих воздействие агрессивной внешней среды, способной разрушить или повредить нержавеющую сталь.

- Подвергать изделие механическим воздействиям.

- Устанавливать изделие в бассейнах с «морской водой» или с использованием электролизера (исключения для изделий Р12-01.1L).

После транспортировки изделия при отрицательных температурах, прежде чем приступить к монтажу, необходимо выдержать изделие при комнатной температуре в течение не менее 2 часов.

При проведении ремонтно-строительных и сварочных работ в техническом помещении в непосредственной близости от смонтированного (или подготовленного к монтажу) изделия, необходимо обеспечить защиту корпуса и лицевых панелей.

Перед монтажом необходимо убедиться в отсутствии внешних повреждений, деформаций корпуса, а также обеспечить чистоту резьбовых соединений. Подводящие трубопроводы должны быть свободны от посторонних предметов и загрязнений. Резьбовые соединения необходимо уплотнять фумлентой или герметиками.

После монтажа изделия необходимо убедиться в отсутствии протечек в местах соединений.

IV. Условия эксплуатации и техническое обслуживание

Эксплуатация и техническое обслуживание должно производиться квалифицированными специалистами в соответствии с инструкциями, представленными в настоящем паспорте. В противном случае возможно неправильное функционирование оборудования, а также его порча. В целях предотвращения порчи и повреждения корпуса запрещается эксплуатация изделия в бассейнах с «морской» водой, с использованием электролизера, а

также в иных условиях, не соответствующих указанным требованиям к качеству воды (исключения для изделий P12-01.1L)

Показатель	Значение
Хлор, мг/л	3
Хлориды мг/л	200
pH	7,2-7,8
Щелочность, мг/л	10-150
Общая жесткость, моль/л	7

ЗАПРЕЩАЕТСЯ:

- Эксплуатация изделия при температуре воздуха ниже 0° C;
- Удалять загрязнения с помощью абразивных чистящих средств во избежание появления царапин на полированных поверхностях;
- Эксплуатация оборудования во время проведения ремонтно-строительных и сварочных работ в техническом помещении без обеспечения защиты корпуса теплообменника и дополнительного оборудования.

В процессе эксплуатации регулярно проверяйте работу изделия. Необходимо проверять и контролировать:

- состояние резьбовых соединений;
- требуемые параметры качества воды.

В случае необходимости выполнения ремонтных работ рекомендуется применять оригинальные запасные части и комплектующие, выпущенные Изготовителем и соответствующие модификации/наименованию изделия для предотвращения неправильной работы или порчи оборудования.

V. Гарантии изготовителя

Производитель обязуется в течение гарантийного срока безвозмездно устранять выявленные дефекты, заменять или ремонтировать вышедшие из строя элементы изделия при условии соблюдения потребителем правил транспортирования, хранения и эксплуатации изделия. Гарантийный срок службы изделия - 12 месяцев.

614112, г. Пермь, ул. Васнецова 16

www.runwillpools.ru