



Производитель ООО «Ранвил», г. Пермь, ул. Васнецова 12



ТЕХНИЧЕСКИЙ ПАСПОРТ

Скиммер из нержавеющей стали Артикулы: P3-13/P3-13.L, P3-13.1/P3-13.1L

Содержание:

- I. Основные сведения об изделии
- II. Основные технические данные
- III. Руководство по монтажу
- IV. Условия эксплуатации и техническое обслуживание
- V. Гарантии изготовителя

I. Основные сведения об изделии

Скиммер предназначен для использования в бассейнах, аквапарках и водных аттракционах в качестве оборудования системы водоподготовки - забора загрязнений с поверхностного слоя воды и ее очистки. Изготовлен из нержавеющей стали марки AISI 304 (12X18H10T) P3-13, P3-13.1, и из стали AISI316L P3-13L, P3-13.1L. Скиммер устанавливается в борт композитного, бетонного, полипропиленового или пленочного бассейна.

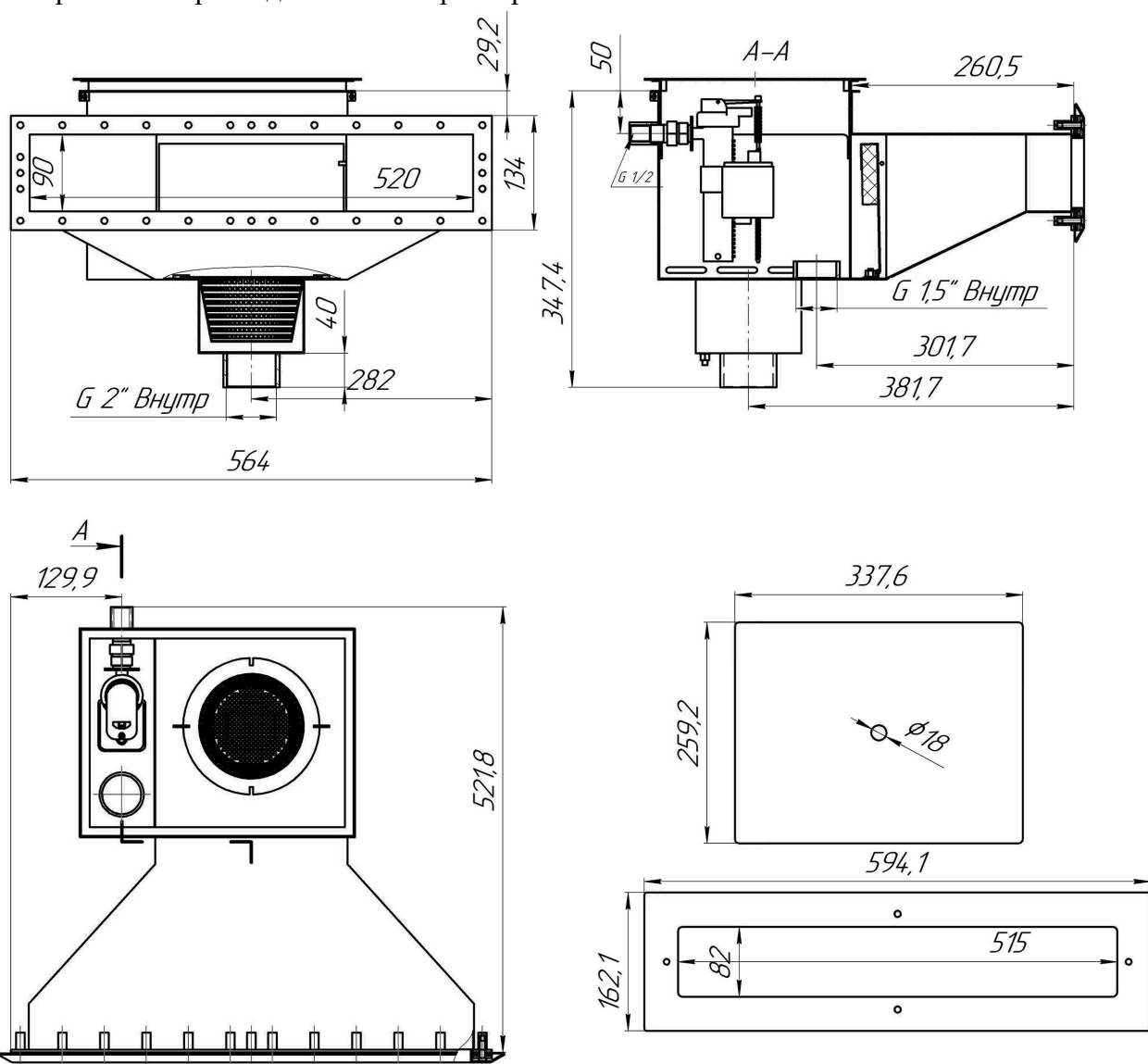
В комплект входит:

1. Корзина для грубой очистки воды;
2. Поплавковый механизм (только для скиммеров с автодоливом)
3. Насадка к скиммеру для подключения пылесоса (за дополнительную плату)

II. Технические характеристики.

Производитель оставляет за собой право внесения изменений в конструкцию, которые улучшат качество изделия при сохранении основных эксплуатационных характеристик.

1. Габаритные и присоединительные размеры



1.1. Скиммер 25 м2, Арт. P3-03, P3-04

III. Сведения по монтажу

Монтаж изделия должен производиться квалифицированными специалистами в соответствии с нормами и правилами безопасности жизнедеятельности и охраны труда при проведении соответствующих видов работ.

ЗАПРЕЩАЕТСЯ:

- Устанавливать изделия на поверхностях, подверженных ударам и вибрациям.
- Осуществлять монтаж изделия в помещениях с температурой ниже 0°, в условиях, предполагающих воздействие агрессивной внешней среды, способной разрушить или повредить нержавеющую сталь.
- Подвергать изделие механическим воздействиям.
- Устанавливать изделие в бассейнах с «морской водой» или с использованием электролизера.

После транспортировки изделия при отрицательных температурах, прежде чем приступить к монтажу, необходимо выдержать изделие при комнатной температуре в течение не менее 2 часов.

При проведении ремонтно-строительных и сварочных работ в техническом помещении в непосредственной близости от смонтированного (или подготовленного к монтажу) изделия, необходимо обеспечить защиту корпуса и лицевых панелей.

Перед монтажом необходимо убедиться в отсутствии внешних повреждений, деформаций корпуса, а также обеспечить чистоту резьбовых подсоединений. Подводящие трубопроводы должны быть свободны от посторонних предметов и загрязнений. Резьбовые соединения необходимо уплотнять фумлентой или герметиками.

После монтажа изделия необходимо убедиться в отсутствии протечек в местах соединений.

IV. Условия эксплуатации и техническое обслуживание

Эксплуатация и техническое обслуживание должно производиться квалифицированными специалистами в соответствии с инструкциями, представленными в настоящем паспорте. В противном случае возможно неправильное функционирование оборудования, а также его порча. В целях предотвращения порчи и повреждения корпуса запрещается эксплуатация изделия в бассейнах с «морской» водой, с использованием электролизера, а также в иных условиях, не соответствующих указанным требованиям к качеству воды

Показатель	Значение
Хлор, мг/л	3
Хлориды мг/л	200
pH	7,2-7,8
Щелочность, мг/л	10-150

Общая жесткость, моль/л	7
-------------------------	---

ЗАПРЕЩАЕТСЯ:

- Эксплуатация изделия при температуре воздуха ниже 0° С;
- Удалять загрязнения с помощью абразивных чистящих средств во избежание появления царапин на полированных поверхностях;
- Эксплуатация оборудования во время проведения ремонтно-строительных и сварочных работ в техническом помещении без обеспечения защиты корпуса теплообменника и дополнительного оборудования.

В процессе эксплуатации регулярно проверяйте работу изделия. Необходимо проверять и контролировать:

- состояние резьбовых соединений;
- требуемые параметры качества воды;
- чистоту фильтра грубой очистки.

В случае необходимости выполнения ремонтных работ рекомендуется применять оригинальные запасные части и комплектующие, выпущенные Изготовителем и соответствующие модификации/наименованию изделия для предотвращения неправильной работы или порчи оборудования.

V. Гарантии изготовителя

Производитель обязуется в течение гарантийного срока безвозмездно устранять выявленные дефекты, заменять или ремонтировать вышедшие из строя элементы изделия при условии соблюдения потребителем правил транспортирования, хранения и эксплуатации изделия. Гарантийный срок службы изделия - 12 месяцев.