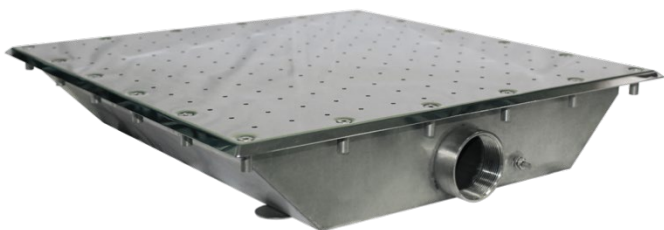


Паспорт на изделие

Гейзер прямоугольный 600*600 пленка

Арт. P2-04, P2-04L



Содержание:

RunwillPools

www.runwillpools.ru

I. Основные сведения об изделии

II. Основные технические данные

III. Руководство по монтажу

IV. Условия эксплуатации и техническое обслуживание

V. Гарантии изготовителя

I. Основные сведения об изделии

Изделие предназначено для использования в бассейнах, аквапарках и водных аттракционах в качестве оборудования для отдыха и развлечений. Получаемый эффект - интенсивный воздушно-пузырьковый поток. Изготовлены из нержавеющей стали марки марки AISI 304 (12X18H10T) - арт. P2-04, марки AISI316L (03X17H14M3) - арт P2-04L.

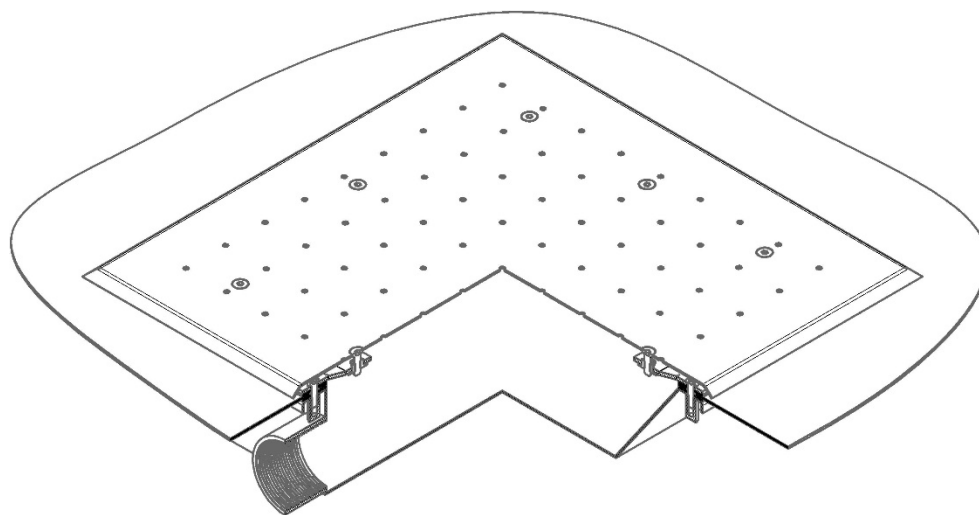
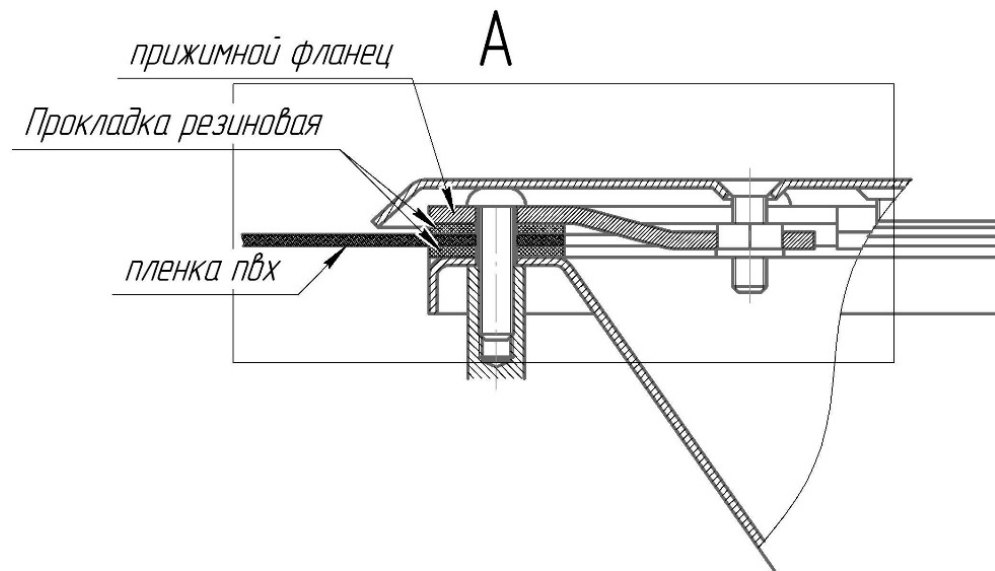
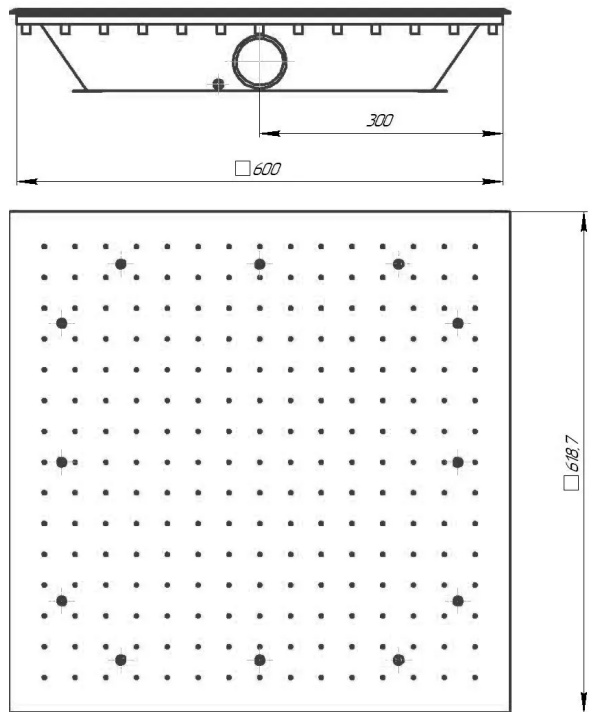
В комплект входит:

1. Закладная деталь 1шт;
2. Лицевая часть 1 шт;
3. Прижимной фланец 1шт;
4. Резиновая прокладка 2шт;
5. Крепеж 1компл.

II. Технические характеристики.

Производитель оставляет за собой право внесения изменений в конструкцию, которые улучшат качество изделия при сохранении основных эксплуатационных характеристик.

1. Габаритные и присоединительные размеры



Расход воздуха не менее: 80м³/ч

III. Сведения по монтажу

Монтаж изделия должен производиться квалифицированными специалистами в соответствии с нормами и правилами безопасности жизнедеятельности и охраны труда при проведении соответствующих видов работ.

Крепление прижимного фланца осуществляется гайками снизу. Крепящаяся к прижимному фланцу лицевая деталь, должна плотно прижимать пленку.

ЗАПРЕЩАЕТСЯ:

- Устанавливать изделия на поверхностях, подверженных ударам и вибрациям.
- Осуществлять монтаж изделия в помещениях с температурой ниже 0°, в условиях, предполагающих воздействие агрессивной внешней среды, способной разрушить или повредить нержавеющей сталь.
- Подвергать изделие механическим воздействиям.
- Устанавливать изделие в бассейнах с «морской водой» или с использованием электролизера (исключения для изделий P2-04L).

После транспортировки изделия при отрицательных температурах, прежде чем приступить к монтажу, необходимо выдержать изделие при комнатной температуре в течение не менее 2 часов.

При проведении ремонтно-строительных и сварочных работ в техническом помещении в непосредственной близости от смонтированного (или подготовленного к монтажу) изделия, необходимо обеспечить защиту корпуса и лицевых панелей.

Перед монтажом необходимо убедиться в отсутствии внешних повреждений, деформаций корпуса, а также обеспечить чистоту резьбовых подсоединений.

Подводящие трубопроводы должны быть свободны от посторонних предметов и загрязнений. Резьбовые соединения необходимо уплотнять фумлентой или герметиками.

После монтажа изделия необходимо убедиться в отсутствии протечек в местах соединений.

IV. Условия эксплуатации и техническое обслуживание

Эксплуатация и техническое обслуживание должно производиться квалифицированными специалистами в соответствии с инструкциями, представленными в настоящем паспорте. В противном случае возможно неправильное функционирование оборудования, а также его порча. В целях предотвращения порчи и повреждения корпуса запрещается эксплуатация изделия в бассейнах с «морской» водой, с использованием электролизера, а также в иных условиях, не соответствующих указанным требованиям к качеству воды (исключения для изделий P2-04L)

Показатель	Значение
Хлор, мг/л	3
Хлориды мг/л	200
pH	7,2-7,8
Щелочность, мг/л	10-150
Общая жесткость, моль/л	7

ЗАПРЕЩАЕТСЯ:

- Эксплуатация изделия при температуре воздуха ниже 0° С;

- Удалять загрязнения с помощью абразивных чистящих средств во избежание появления царапин на полированных поверхностях;

- Эксплуатация оборудования во время проведения ремонтно-строительных и сварочных работ в техническом помещении без обеспечения защиты корпуса теплообменника и дополнительного оборудования.

В процессе эксплуатации регулярно проверяйте работу изделия. Необходимо проверять и контролировать:

- состояние резьбовых соединений;
- требуемые параметры качества воды.

В случае необходимости выполнения ремонтных работ рекомендуется применять оригинальные запасные части и комплектующие, выпущенные Изготовителем и соответствующие модификации/наименованию изделия для предотвращения неправильной работы или порчи оборудования.

V. Гарантии изготовителя

Производитель обязуется в течение гарантийного срока безвозмездно устранять выявленные дефекты, заменять или ремонтировать вышедшие из строя элементы изделия при условии соблюдения потребителем правил транспортирования, хранения и эксплуатации изделия. Гарантийный срок службы изделия - 12 месяцев.

614112, г. Пермь, ул. Васнецова 16

www.runwillpools.ru

mail@runwillpools.ru



RunwillPools

www.runwillpools.ru