

**Противоток для бассейна  
производительность 50 м<sup>3</sup>/час и 75 м<sup>3</sup>/час**

## **Технический паспорт**



## 1. Описание изделия

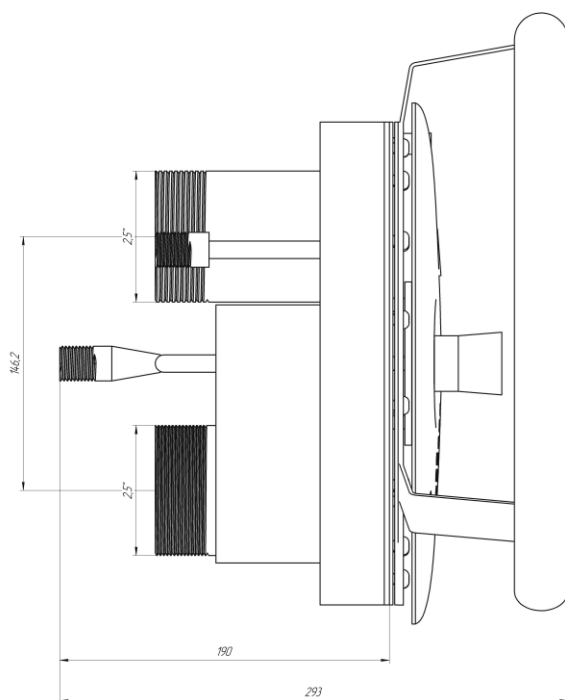
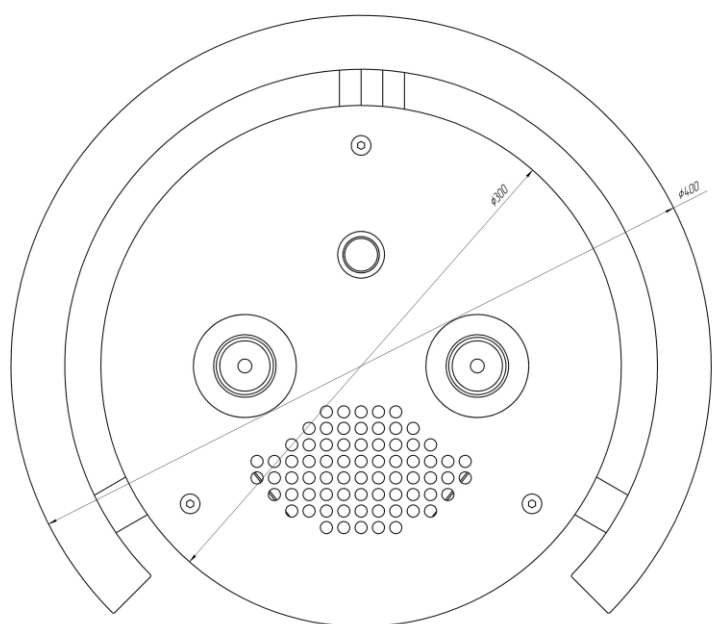
Противотоки RunwillPools предназначен для создания искусственного течения в плавательных бассейнах. Область применения, плавательные бассейны, частные бассейны.

Противотоки RunwillPools полностью изготовлены из высококачественной нержавеющей стали AISI304, либо AISI316L. Все модели имеют малый вес и компактные размеры.

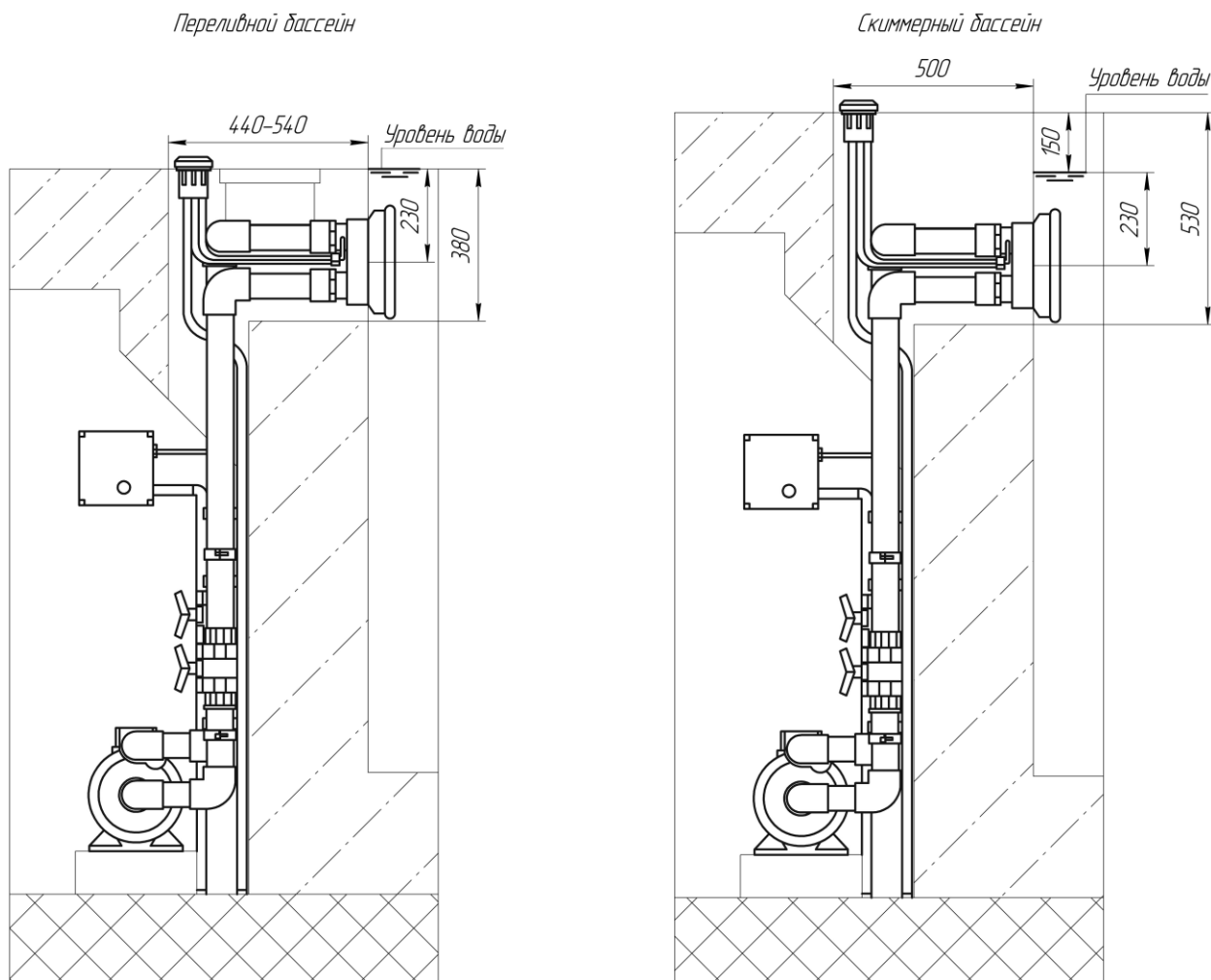
## 2. Технические характеристики

Модель	Производительность	Количество сопел	Подключение воды (дюйм)	Подключение воздух (дюйм)
ПТ 304.50	50	1	2,5 наружн.	0,5 наружн
ПТ 304.75	75	2	2,5 наружн.	0,5 наружн
ПТ 304.50П	50	1	2,5 наружн.	0,5 наружн
ПТ 304.75П	75	2	2,5 наружн.	0,5 наружн

## 3. Габаритные и присоединительные размеры



## 4. Способ установки противотока.



### Пленочный бассейн

1. Снимите лицевую панель противотока и подготовьте стену чаши бассейна согласно прилагаемой схеме. Центр корпуса противотока должен находиться 230 мм ниже уровня воды бассейна.
2. Установите закладную противотока в стену чаши бассейна.
3. Установите пленочное покрытие и прижмите его обжимным фланцем к закладной противотока. Удалите лишнее пленочное покрытие с внутренней стороны обжимного фланца и установите лицевую панель противотока.
4. Подсоедините шланг для смешивания воздуха и затяните хомутом. Конец шланга расположите 100 мм над уровнем воды за стеной чаши или на борту бассейна.

5. Подключите трубы и вентили к насосу согласно схеме. Резьбовые соединения уплотните лентой ФУМ.
6. Подключение к электричеству должно осуществляться специалистом и обеспечиваться заземлением.
7. Откройте вентили и включите насос при помощи стартовой кнопки, расположенной на передней панели корпуса противотока.
8. Сопло противотока поворачиваются на 360 градусов, чтобы отрегулировать направление потока воды.

## **Бетонный бассейн**

1. Снимите лицевую панель противотока и установите его нишу бетонного бассейна. Центр корпуса противотока должен находиться на 230 мм ниже уровня воды.
2. Установите нагнетающий и всасывающий патрубки, а так же трубу для смешивания воздуха. Резьбовые соединения уплотните лентой ФУМ.
3. После заливки закладной противотока, установите панель противотока.
4. Подсоедините шланг для смешивания воздуха и затяните хомутом. Конец шланга расположите 100 мм над уровнем воды за стеной чаши бассейна или на борту бассейна.
5. Подключите трубы и вентили к насосу согласно схеме. Резьбовые соединения уплотняются лентой ФУМ.
6. Подключение к электричеству должно осуществляться специалистом и обеспечиваться заземлением.
7. Откройте вентили и включите насос при помощи стартовой кнопки на передней панели корпуса противотока.
8. Сопло противотока поворачиваются на 360 градусов, чтобы отрегулировать направление потока воды.

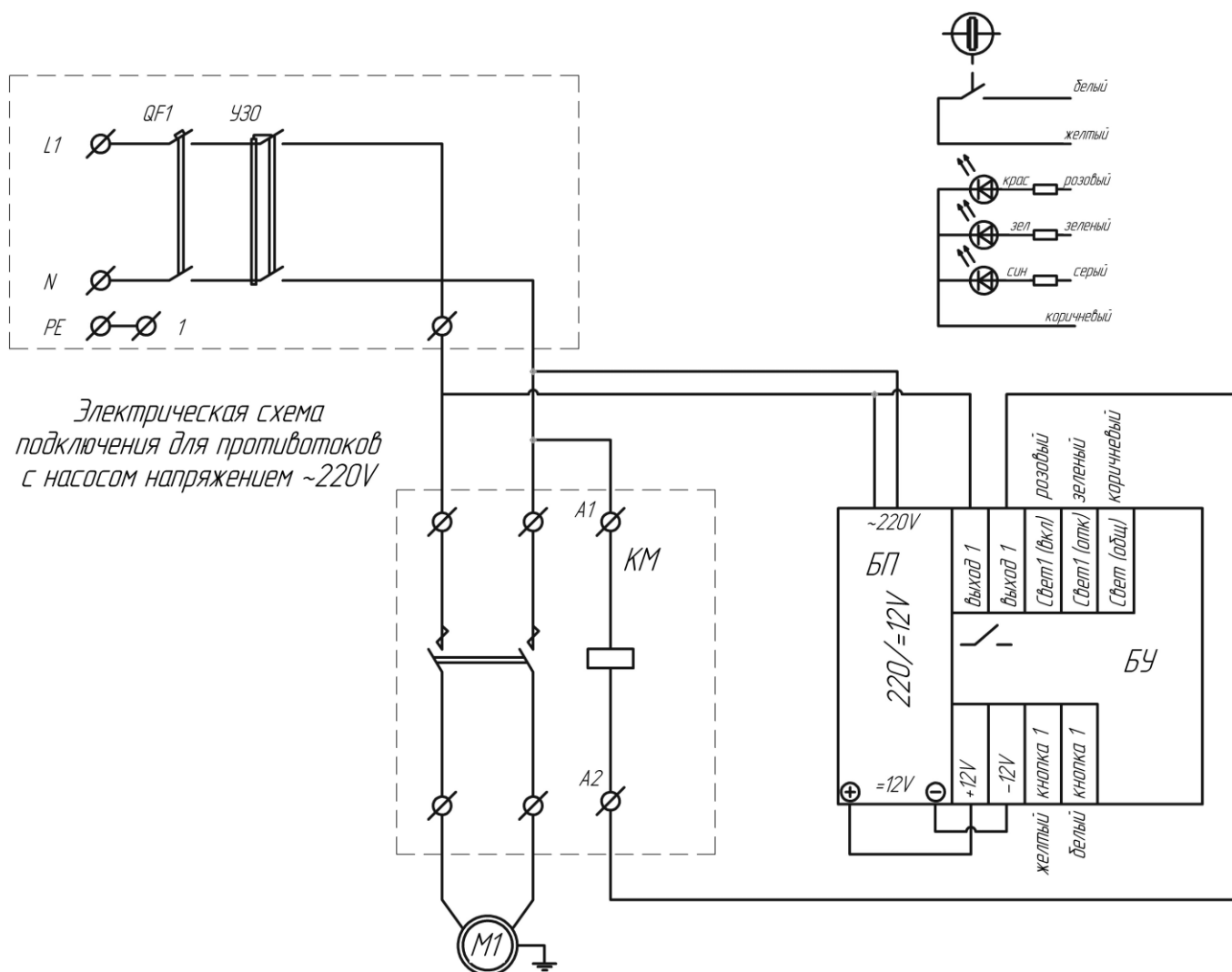
## **ВНИМАНИЕ!**

- Струя противотока - сильная, нельзя находиться ближе чем 0,5 м от выхода струи. - Всасывающая часть насоса находится за нержавеющей фронтон. Людям с длинными волосами необходимо быть особенно внимательными, чтобы волосы не попали во всасывающее отверстие.
- Маленьким детям нельзя находиться в бассейне без присмотра взрослых, когда противоток находится в действии.
- Перед запуском проинформируйте купающихся в бассейне.

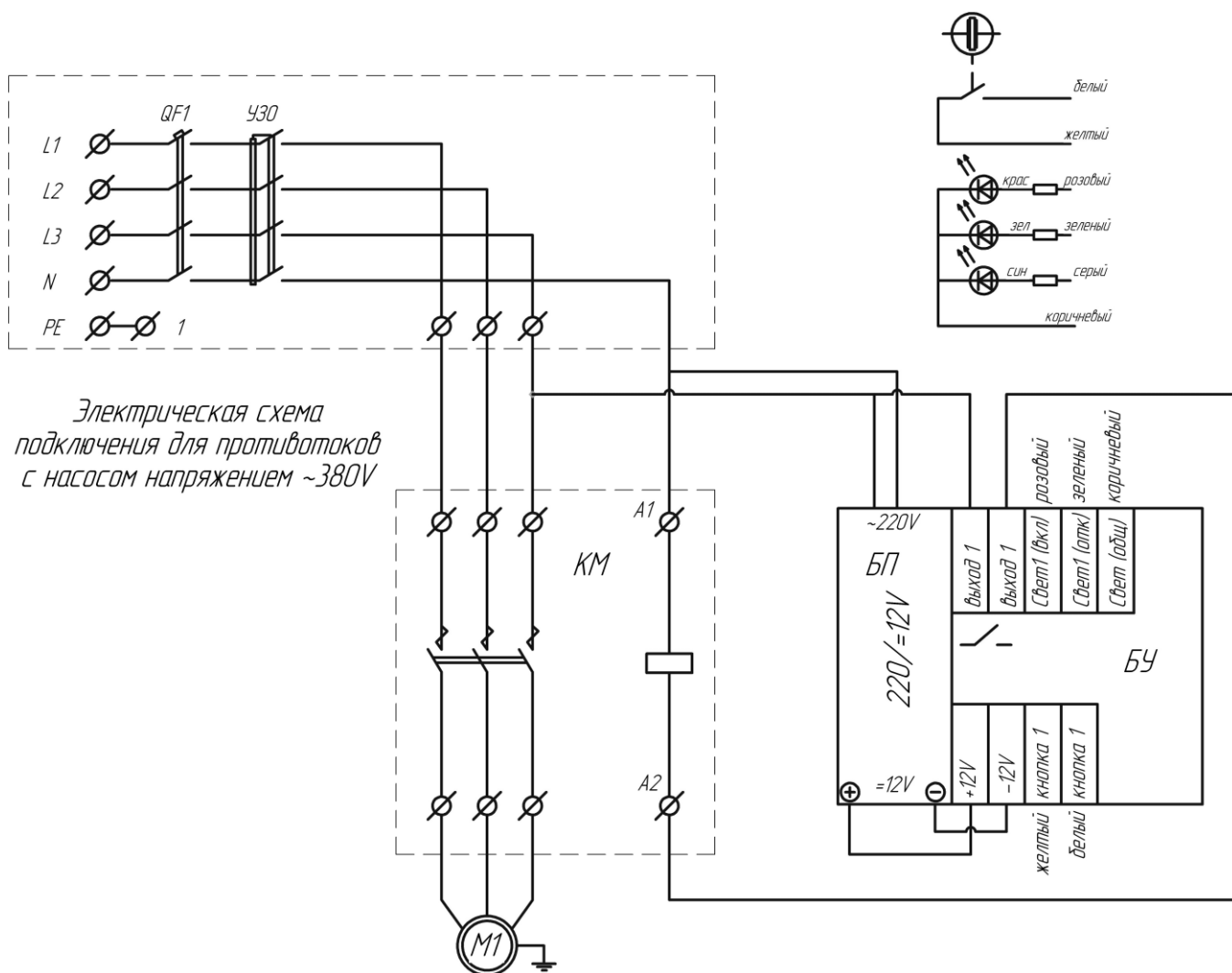
- При риске замерзания: закройте вентили, отвинтите и слейте из насоса всю воду. Уменьшите уровень воды на 10 см ниже корпуса противотока, чтобы избежать повреждений от мороза. Насос должен храниться в помещении в зимнее время года

## 5. Условия эксплуатации и техническое обслуживание.

Подключение противотока с пьезокнопкой ПТ 304.50П и ПТ 304.75П



Позиция	Наименование
БП	Блок питания 220/=12V
БУ	Блок управления
КМ	Контактор магнитный
QF1	Выключатель автоматический 4-х полюсной
УЗО	Устройство защитного отключения 4-х полюсное



Позиция	Наименование
БП	Блок питания 220/=12V
БУ	Блок управления
КМ	Контактор магнитный
QF1	Выключатель автоматический 4-х полюсной
УЗО	Устройство защитного отключения 4-х полюсное

**Внимание:** Выбор контактора магнитного, выключателя автоматического, устройства защитного отключения, питающего кабеля производить исходя от технических характеристик насоса.

**Меры безопасности при эксплуатации изделия.** При эксплуатации и техническом обслуживании противотока необходимо соблюдать требования ГОСТ 12.3.019-80, "Правил технической эксплуатации электроустановок потребителей", "Правил техники безопасности при эксплуатации электроустановок потребителей".

Все работы по осмотру, подключению, эксплуатации и обслуживанию противотока осуществляются только при отключенном питающем напряжении щита управления противотоком и тех механизмов, с которыми он может быть соединен электрически.

Эксплуатация и техническое обслуживание должно производиться квалифицированными специалистами в соответствии с инструкциями, представленными в настоящем паспорте. В противном случае возможно неправильное функционирование оборудования, а также его выход из строя.

В целях предотвращения порчи и повреждения корпуса, запрещается эксплуатация противотока в бассейнах с «морской» водой, с использованием электролизера, а также в иных условиях, не соответствующих указанным требованиям к качеству воды.

Показатель	Значение
Хлор мг/л	3
Хлориды мг/л	200
pH	7,2-7,8
Щелочность мг/л	10-150
Общая жесткость ммоль/л	7,0

Запрещается эксплуатация изделия при температуре воздуха ниже 0° С.

Во избежание появления царапин запрещается удалять загрязнения с помощью очистительного средства, содержащего абразивные частицы.

Не допускается выполнение технического обслуживания во время работы насоса.

В процессе эксплуатации регулярно проверяйте работу противотока и дополнительного оборудования. Необходимо контролировать и обеспечивать:

- герметичность поводящих трубопроводов, резьбовых соединений;
- требуемые параметры качества воды;
- чистоту сетчатого фильтра;
- техническое состояние циркуляционного насоса и электромагнитного клапана.

## 7. Гарантии изготовителя.

Изготовитель гарантирует безотказную работу изделия при соблюдении условий транспортировки, монтажа, хранения и эксплуатации.

Гарантийный срок эксплуатации изделия – 12 месяцев с момента ввода в эксплуатацию. В течение указанных сроков Поставщик обязуется своими силами и за свой счет отремонтировать или заменить вышедший из строя противоток.

Вышедшее из строя оборудование принимается на экспертизу. Сроки проведения экспертизы – 2 недели с момента получения дефектного оборудования Поставщиком. На основании заключения экспертизы в течение 5 рабочих дней производится отгрузка оборудования Покупателю.

Гарантия не включает в себя работу по демонтажу сломанного изделия и монтажу нового или отремонтированного изделия.

Дефектное оборудование должно быть возвращено изготовителю за счет Покупателя.

Претензии по качеству не принимаются, если установлено, что выход из оборудования произошел в виду механического повреждения, неправильного монтажа, монтажа неквалифицированными специалистами или неправильной эксплуатации.

Гарантия не распространяется на какой - либо вытекающий или косвенный ущерб.

Гарантия не распространяется на оборудование, которое было отремонтировано не представителем Поставщика или уполномоченным им лицом.

## **8. Транспортировка и хранение.**

Изделие транспортируется любым видом транспорта в соответствии с правилами перевозок, действующими на принятом для перевозок транспорте.

Хранение необходимо осуществлять в закрытом сухом складском помещении, исключающем агрессивное воздействие внешней среды.

## **9. Комплект поставки**

Противоток	1 шт.
Блок управления	1 шт. (для ПТ 304.50П и ПТ304.75П)
Технический паспорт	1 шт.
Упаковка	1 шт.

## **10. Утилизация.**

Противоток не содержит в своём составе материалов, при утилизации которых необходимы специальные меры безопасности.

Противоток ПТ 304.50П и ПТ 304.75П является изделием, содержащим радиоэлектронные компоненты, и подлежит способам утилизации, которые применяются для изделий подобного типа.



## 11. Свидетельство о приемке.

Противоток, \_\_\_\_\_ соответствует техническим условиям и признан годным к эксплуатации.

Дата изготовления \_\_\_\_\_

Серийный номер \_\_\_\_\_

Производственная компания «RunwillPools»

Адрес: Россия, г. Пермь, ул. Васнецова,16

Тел/факс: (342) 285-38-06

Сайт: [www.runvilpools.ru](http://www.runvilpools.ru)

E-mail: [runvilpools@yandex.ru](mailto:runvilpools@yandex.ru)