

Прожектор светодиодный SLIM из нержавеющей стали с закладной, универсальный

Арт. P11-23, P11-24, P11-25, P11-26, P11-27, P11-28, P11-29

P11-23L, P11-24L, P11-25L, P11-26L, P11-27L, P11-28L, P11-29L



Технический паспорт содержит общие сведения, необходимые для правильной и безопасной эксплуатации светодиодного подводного «Холодный» белый/RGB/RGBW прожектора 25Вт, 35Вт, 45Вт.

В паспорте изделия приведены основные технические характеристики светодиодного подводного «Холодный» белый/RGB/RGBW прожектора 25Вт, 35Вт, 45Вт сведения о порядке подготовки к работе, требования к монтажу и эксплуатации, а также требования безопасности, транспортировки и хранения.

Эксплуатация и ввод в работу изделия должны проводиться квалифицированным персоналом, ознакомленным с настоящим руководством.

1. Наименование и область применения:

1.1. Прожектор светодиодный =12В, предназначен для подсветки бассейнов, спа зон и фонтанов с пресной водой, и рассчитан для работы в сети напряжением DC12V.

1.2. Светодиодный светильник имеет степень защиты IP68 и пригоден для монтажа в воде.

1.3. Прожектор имеет универсальную закладную для монтажа в бетонные, плочные или пластиковые бассейны.

2. Техническое описание.

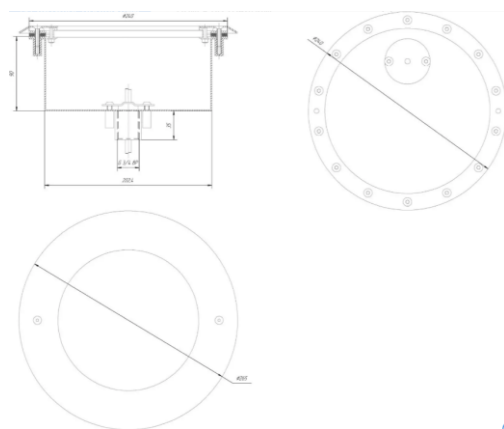
Прожектор поставляется в собранном виде, в корпусе из нержавеющей стали AISI304/316L. Имеет следующие технические характеристики:

	Характеристика	Арт. P11-24, RGB	Арт. P11-23 «Холодный» белый, 6000K	Арт. P11-26, RGB	Арт. P11-25 «Холодный» белый, 6000K	Арт. P11-27, RGB	Арт. P11-28, RGBW	Арт. P11-29, RGBW
1.	Напряжение	DC 12V	DC12V	DC 12V	DC12V	DC 12V	DC 12V	DC 12V
2.	Потребляемая мощность	25Вт	25Вт	35Вт	35Вт	45Вт	25Вт	45Вт
3.	Количество светодиодов	387 шт.	387 шт.	441 шт.	441 шт.	540 шт.	387 шт.	540 шт.
4.	Цвет освещения	RGB	Cold white 6000K	RGB	Cold white 6000K	RGB	RGBW	RGBW
5.	Кабель длина/количество жил	3м/4	3м/2	3м/4	3м/2	3м/4	3м/5	3м/5
6.	Степень защиты	IP68	IP68	IP68	IP68	IP68	IP68	IP68
7.	Срок службы, часов	50 000	50 000	50 000	50 000	50 000	50 000	50 000
8.	Управление режимами	С помощью пульта	-	С помощью пульта	-	С помощью пульта	С помощью пульта	С помощью пульта
9.	Световой поток, Лм	1875	1876	2568	2569	3236	1875	3236

3. Состав изделия

Прожектор поставляется в собранном виде (рис.1), в состав прожектора входит:

1. Закладная из нержавеющей стали
2. Силиконовое кольцо, для герметизации кабеля
3. Прижимной фланец для герметизации кабеля
4. Винт М6х20 - 2 шт.
5. Уплотнительная прокладка - 2шт.
6. Фланец обжимной из нержавеющей стали
7. Винт М6х25 – 8 шт.
8. Гайка М6 – 4шт.
9. Фиксатор пластиковый – 4шт.
10. Лампа светодиодная
11. Лицевая накладка из полированной нержавеющей стали
12. Винт фиксирующий М6х25 – 2шт.



4. Техника безопасности

- 4.1. Персонал, выполняющий установку данного светильника, должен иметь соответствующую квалификацию для выполнения этой работы.
- 4.2. Не прикасайтесь к токоведущим частям.
- 4.3. Соблюдайте действующие правила электробезопасности.
- 4.4. При этом должны выполняться требования стандарта IEC 364-7-702: ЭЛЕКТРОПРОВОДКА В ЗАКРЫТЫХ ПОМЕЩЕНИЯХ. ЭЛЕКТРОПРОВОДКА В ПЛАВАТЕЛЬНЫХ БАССЕЙНАХ
- 4.5. Любые работы, связанные с обслуживанием светильника или заменой его деталей, должны осуществляться только на светильнике, отсоединенном от источника питания.
- 4.6. Не выполняйте эти работы с мокрыми ногами.
- 4.7. Изготовитель не несет ответственности за сборку, установку и ввод в эксплуатацию электрооборудования, которые выполняются вне его предприятия.
- 4.8. Прожектор можно включать только при условии, что он полностью погружен в воду.

5. Установка

- 5.1. Все прожектора должны размещаться на стенке бассейна примерно на 700 мм ниже поверхности воды, в местах, легкодоступных с верхнего края бассейна.
- 5.2. Все прожекторы должны подключаться к одному выключателю трансформатору/ к одному блоку синхронизации.
- 5.3. Прожекторы подходят к бетонным, пленочным и композитным бассейнам.

5.4. Суммарная мощность подключенных светодиодных светильников в одну цепь не должна превышать номинальной мощности трансформатора! Для стабильной и надежной работы необходимо устанавливать блок питания (трансформатор) с запасом мощности 20%.

5.5. Подключить прожектор согласно приведенной электрической схеме рис. 2, рис. 3.

Прожектор разрешается включать только в случае, если он прикреплен к вертикальным стенкам бассейна и погружен в воду. Для синхронной работы нескольких светильников, рекомендуем использование блока синхронизации (Арт. P11-05). С блоком синхронизации в комплекте поставляется пульт ДУ.

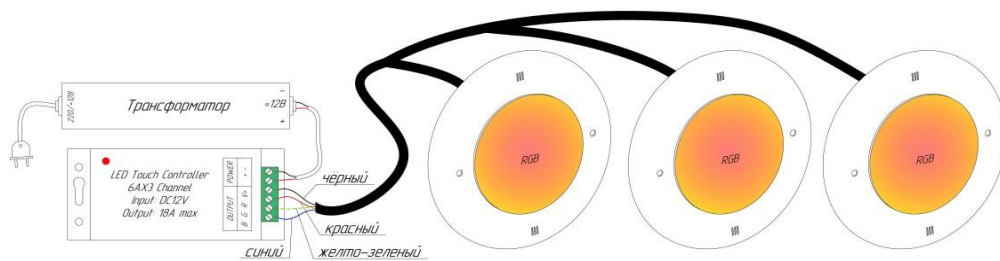


Рис.2 Подключение прожектора светодиодного RGB 25 Вт, 12В

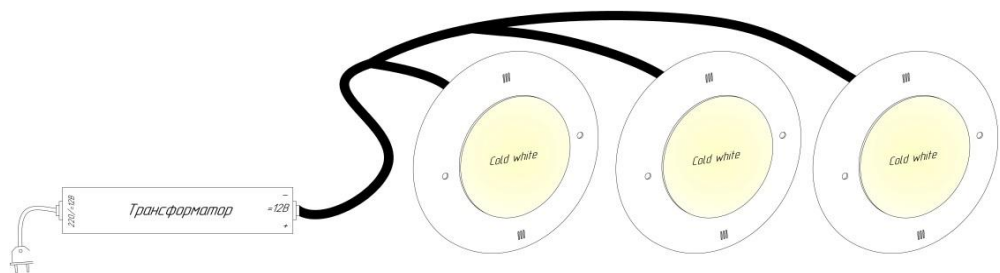


Рис.3 Подключение прожектора светодиодного «Холодный» белый 25, 35 Вт, 12В

5.6. При установке лицевой части с лампой в закладную деталь, остатки кабеля намотать на специальные усы на прижимном фланце, как показано на рис. 4.

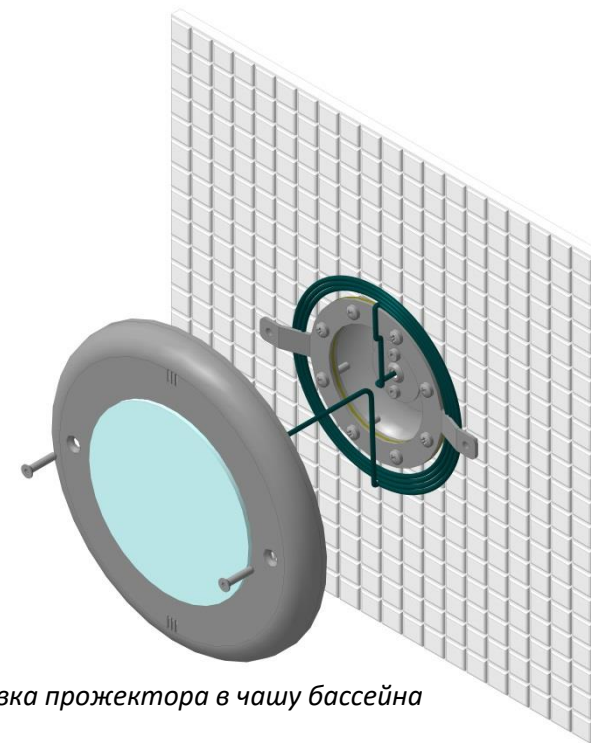


Рис. 4 Установка прожектора в чашу бассейна

6. Хранение

6.1. При погрузке и перевозке должны соблюдаться меры предосторожности, исключающие механические повреждения.

7. Гарантийные обязательства

7.1. Гарантийный срок эксплуатации 12 месяцев со дня продажи светодиодного светильника через розничную сеть, при соблюдении потребителем условий установки, эксплуатации, транспортировки и хранения.

7.2. В случае обнаружения неисправности или выхода светодиодного светильника из строя, не по вине покупателя, до истечения гарантийного срока следует обратиться в магазин, продавший светильник.

7.3. Гарантия НЕ распространяется на: светодиодные светильники используемые не по назначению; светодиодные светильники, имеющие механические и иные повреждения.

7.4. Возврат светодиодного светильника осуществляется только без механических повреждений и при полной комплектации.

Гарантия не распространяется:

- при нестабильности параметров электросети;
- на механические повреждения изделия;
- при неправильной установке изделия или неправильном использовании;

614112, г. Пермь, ул. Васнецова 16

www.runwillpools.ru

mail@runwillpools.ru